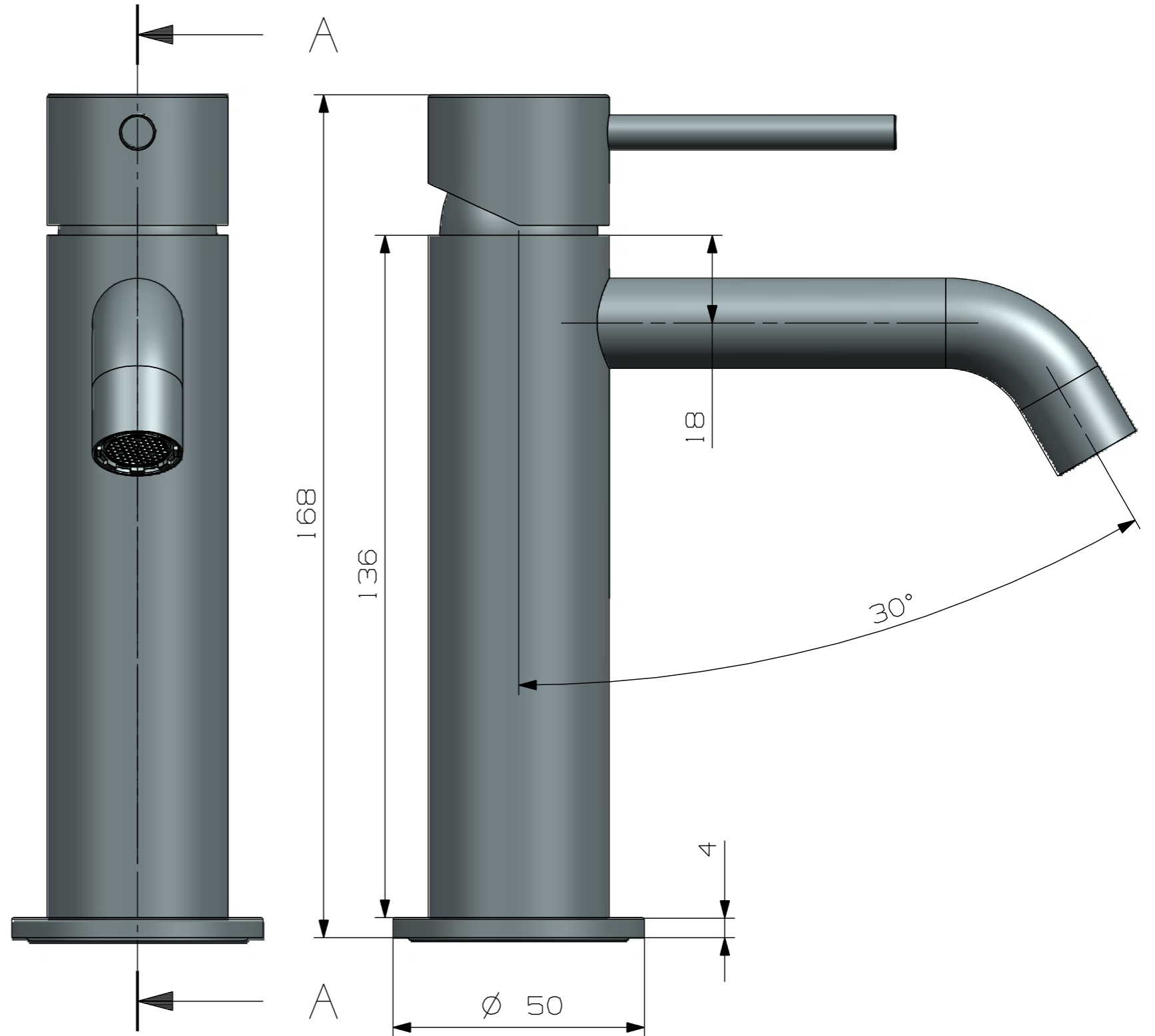
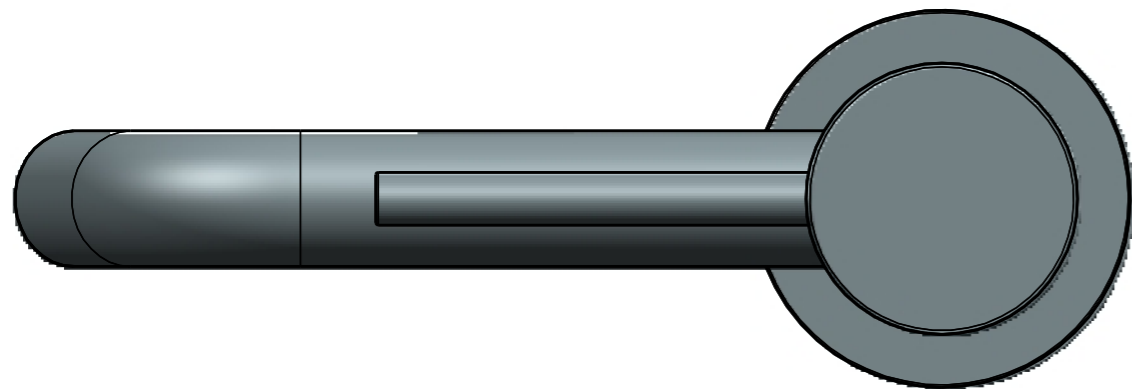


SECTION A - A



All dimensions are in (mm)

NDW [®]	DISEGNATO	CONTROLLATO	APPROVATO	Scala :	Formato	A3	
	DATA	21/12/22				Materiale	...
	FIRMA	SECCHI				Codice N° PM11029/CH	
Titolo						Disegno N° ND_2417_D	
<small>IL DISEGNO E' PROPRIETA' DELLA NDW CHE SE NE RISERVA TUTTI I DIRITTI. PERTANTO NON SONO CONSENTITE COPIE O L'UTILIZZO DEL SUO CONTENUTO. TRATTATI DI DOCUMENTI RISERVATI E, COME TALI, SOTTOPOSTI ALLA TUTELA PENALE DI CUI ALL' ART. 823 DEL C.P.</small>							