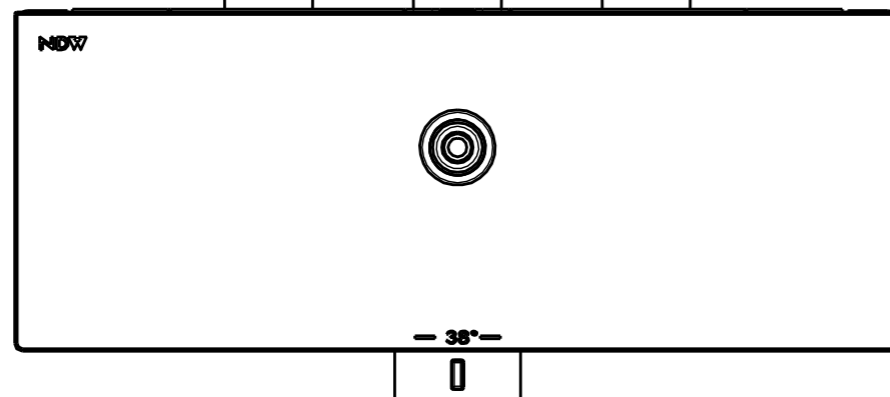
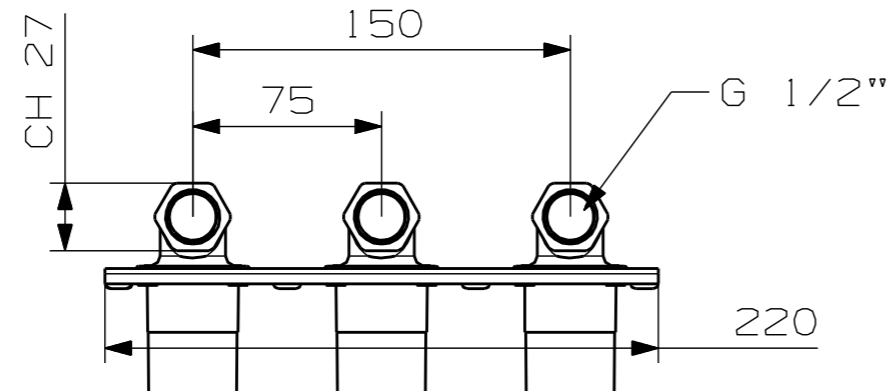
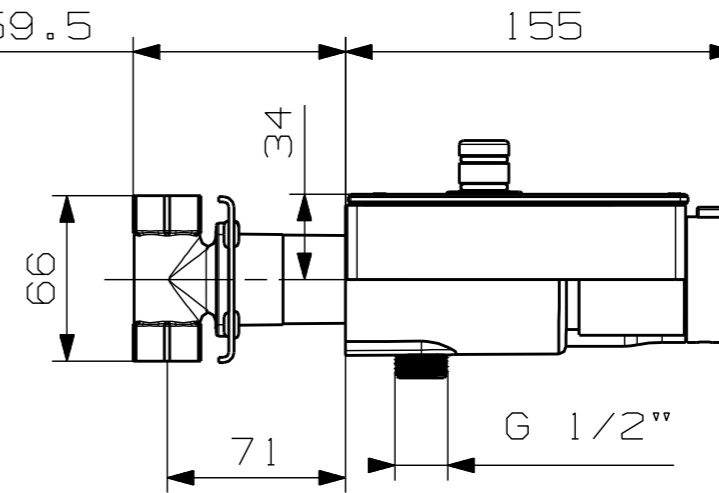


Max 84,5
Min 59.5



All dimensions are in (mm)

For missing dimensions refer to 3D file.

	DISEGNATO	REVISIONE 1	REVISIONE 2	Scala: :	Formato:	A3	
	DATA	11/03/24				Materiale:	
	FIRMA	SECCHI				Codice N°	PA_
Titolo Mensola SimeTry a Muro						Disegno N°	ND_
<small>IL DISEGNO E' PROPRIETA' DELLA NDW CHE SE NE RISERVA TUTTI I DIRITTI. PERTANTO NON SONO CONSENTITE COPIE O L'UTILIZZO DEL SUO CONTENUTO. TRATTATI DI DOCUMENTI RISERVATI E, COME TALI, SOTTOPOSTI ALLA TUTELA PENALE DI CUI ALL' ART. 623 DEL C.P.</small>							